

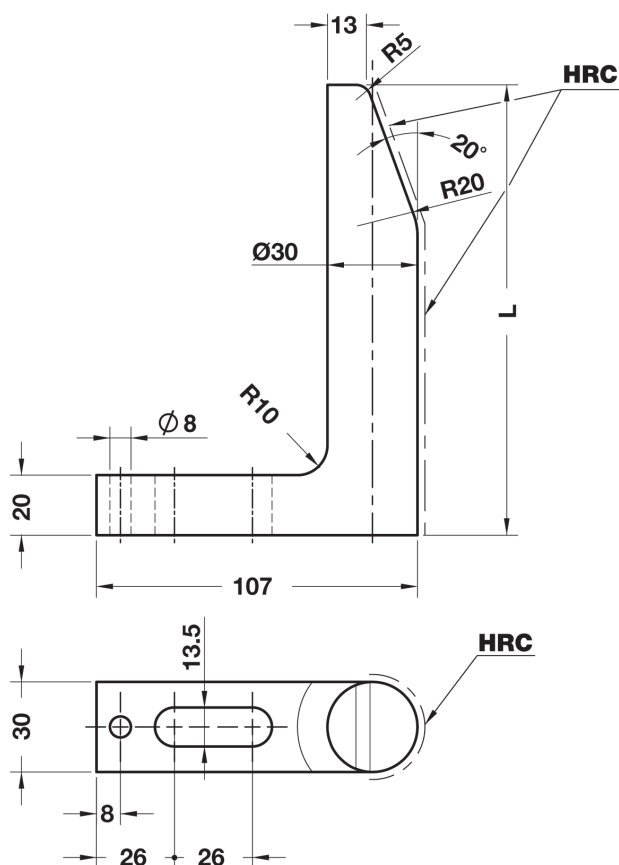


# RIFERIMENTO INDURITO GAGE HARDENED

Cod:

# 71009

**Project**  
INTERNATIONAL



MATERIALE MATERIAL	DUREZZA HARDNESS
CK60	HRC 56 ÷ 60

CODICE / CODE	L
71009-065	65
71009-090	90
71009-120	120
71009-150	150
71009-180	180
71009-210	210
71009-250	250
71009-300	300
71009-350	350

Esempi di ordinazione / How to order:

CODICE / CODE	L
71009	90

Si forniscono i riferimenti con lunghezze speciali a richiesta.  
We can supply gage with special length.